

# Brouwers Zink bv

bestelling

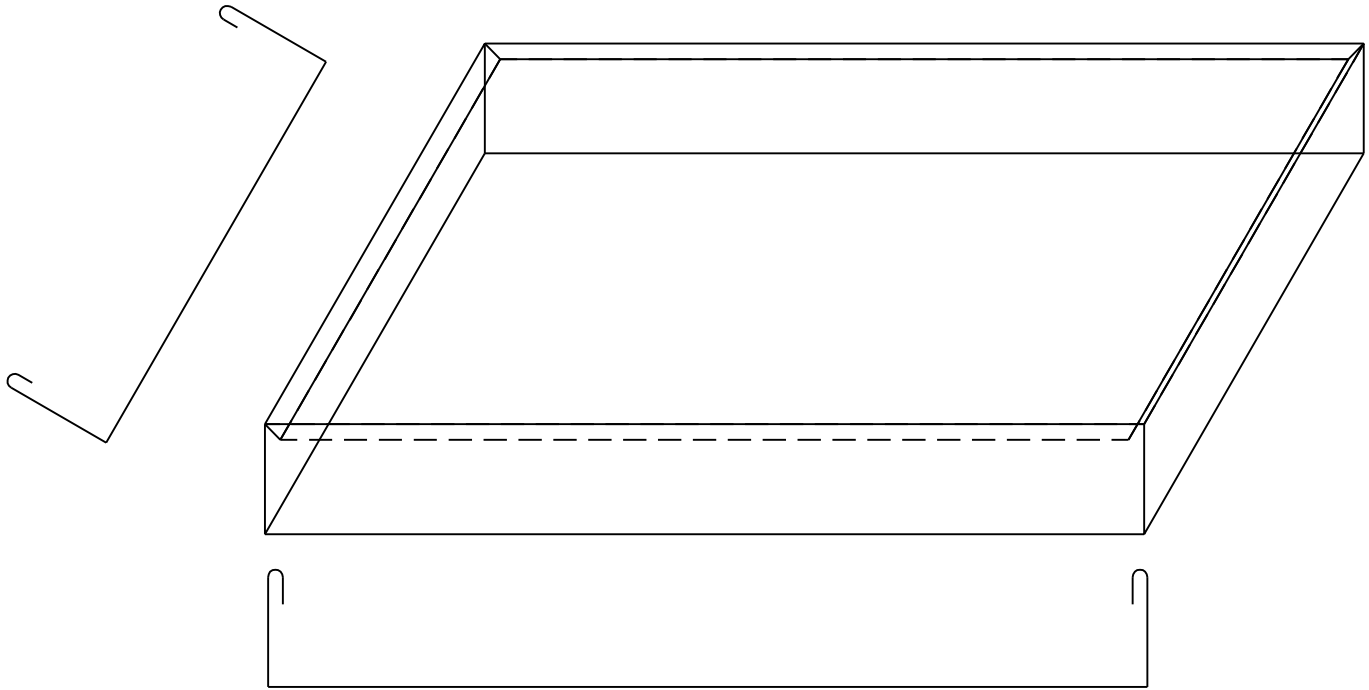
materiaal:

Firma

leverdatum:

Afleveradres:

Route



Knip:

